



Electric



10 tmE

ORMIG S.p.A.

TEL. (+39) 0143 80051 r.a.
TELEFAX (+39) 0143 86568
E-mail: mktg@ormigspa.com
E-mail: sales@ormigspa.com
www.ormig.com - www.pickandcarry.com

ORMIG S.p.A.
PIAZZALE ORMIG
P.O. BOX 63
15076 OVADA (AL)
ITALY

CARATTERISTICHE TECNICHE



Telaio:	Struttura in tubolari a sezione rettangolare. Progettato e costruito dalla ORMIG con acciaio ad alta qualità.
Motore:	Elettrico a c.c., potenza 24 kW, coppia massima erogabile 500 Nm. Controllo delle funzioni tramite unità elettronica. Carica batterie separato.
Assali:	Anteriore motore, rigido. Posteriore sterzante, oscillante al centro.
Pneumatici:	8,25 - R15, 18PR, gemellati su asse anteriore e semplici su asse posteriore.
Sterzo:	Sistema costituito da pompa idraulica, idrosterzo e cilindro idraulico a stelo passante; raggio max di ingombro fascia esterna 4,40 m.
Freni:	Conformi alla normativa CEE. Freno di servizio con azionamento idraulico agente sulle ruote anteriori, con comando a pedale. Freno di stazionamento e di emergenza meccanico a molla agente sulle ruote anteriori, sbloccabile idraulicamente con comando azionabile da posto di guida.
Posto di guida:	Cruscotto completo di strumentazione, comandi e volante, con sedile ergonomico e protezione conducente.
Impianto elettrico:	Tensione di esercizio 80 V c.c. tramite accumulatore al piombo con capacità di 1000 Ah (autonomia circa 8 ore) costituito da 40 elementi.
Braccio:	Realizzato in lamiera ad alta resistenza, collegato al telaio tramite le spalle di sostegno posteriori. Il braccio consiste in un elemento di base e di due prolunghe a sfilo oleodinamico mediante cilindri a doppio effetto. Brandeggio ottenuto tramite cilindro a doppio effetto. Gancio fisso in testa al braccio.
Impianto idraulico:	Alimentazione da una elettropompa ad una sezione, motore elettrico a c.c., potenza 16,8 kW, per i comandi di brandeggio sfilamento braccio, verricello. Controllo delle funzioni tramite unità elettronica. Capacità del serbatoio litri 85.
Motore servizi:	Elettrico a C.C. potenza 5 kW, controllo delle funzioni tramite unità elettronica.
Dispositivo di controllo del carico:	Elettronico di tipo attivo con blocco delle funzioni che incrementano le situazioni di pericolo.
Norme di sicurezza:	L'autogru è dotata di tutti i dispositivi di sicurezza previsti dalle vigenti disposizioni in materia, rispetta i requisiti essenziali di sicurezza e di salute dell'allegato I della Direttiva Macchine 89/392 e successivi emendamenti, in conseguenza di ciò sulla macchina è stata apposta la marcatura "CE".
Omologazione stradale:	La gru è omologata secondo il D.M. del 14/06/85 come Macchina Operatrice a libera circolazione.
Pesi:	Peso Totale 10.200 kg Asse Anteriore 3.400 kg Asse posteriore 6.800 kg
Applicazioni a richiesta:	<ul style="list-style-type: none">• Cabina di guida, completa di tergilcristalli• Argano con gancio, fune, fine corsa e comando• Braccetti speciali• Ruota di scorta• Carica batteria a bordo• Forche

TECHNICAL FEATURES

Frame:	Rectangular pipes structure. Projected and manufactured by Ormig from high quality steel.
Motor:	Electric at c.c. - 24 kW power, max torque supply 500 Nm. Electronic system for operating controls. Battery charge equipment (separated)
Axles:	Front rigid driving axle. Steering rear axle with central swing.
Tyres:	8,25 - R15, 18PR double tyres at front axle and single at rear axle.
Steering:	Equipped with an hydraulic pump, hydraulic steering and hydraulic cylinder with going-through stem. Max. outer turning circle radius 4.40 m
Brakes:	In compliance with EEC regulations. Hydraulically operated service brake acting at front wheels, with foot pedal control. Spring type mechanical parking and emergency brake, acting at front wheels; hydraulic desengagement is provided with control from driving cab.
Driving place:	Dashboard with full instrumentation, controls and steering-wheel, with ergonomic seat and driver protection.
Electric system:	Operating voltage 80 V c.c. by means of lead-acid accumulator with 1000 Ah capacity (about 8 hours ability) formed by 40 elements.
Boom:	Fabricated from plate at high strength. It is connected to the frame by means of the rear supporting parts. The boom is formed by a base section and two extensions at oleodynamic extraction through double-action cylinder. Fix hook at boom top.
Hydraulic system:	Feeding by an electro-pump at one section, electric motor at c.c. 16.8 kW power, for boom derricking and extraction, winch. Electronic system for operating controls. Tank capacity 85 litres.
Motor for service:	Electric c.c., 5 kW power, operating control by electronic system.
Safety regulations:	The crane is fitted with all safety devices as per regulations in force; it complies with safety and health rules as per Encl.1 of Machine Directive 89/392 and subsequent amendment. Therefore, the mark "CE" is provided on the crane equipped with the electronic safe load device.
Weight:	Total weight 10.200 Kg Front axle 3.400 Kg Rear axle 6.800 Kg
Equipment on request:	<ul style="list-style-type: none">• Electronic safe load device, active type, providing cut out of the controls which can cause dangerous conditions when the rated load is reached• Driving cab, complete with windshild wiper• Winch with hook, rope end of stroke and control• Special flyjibs• Spare wheel• Battery charge on the crane• Forks

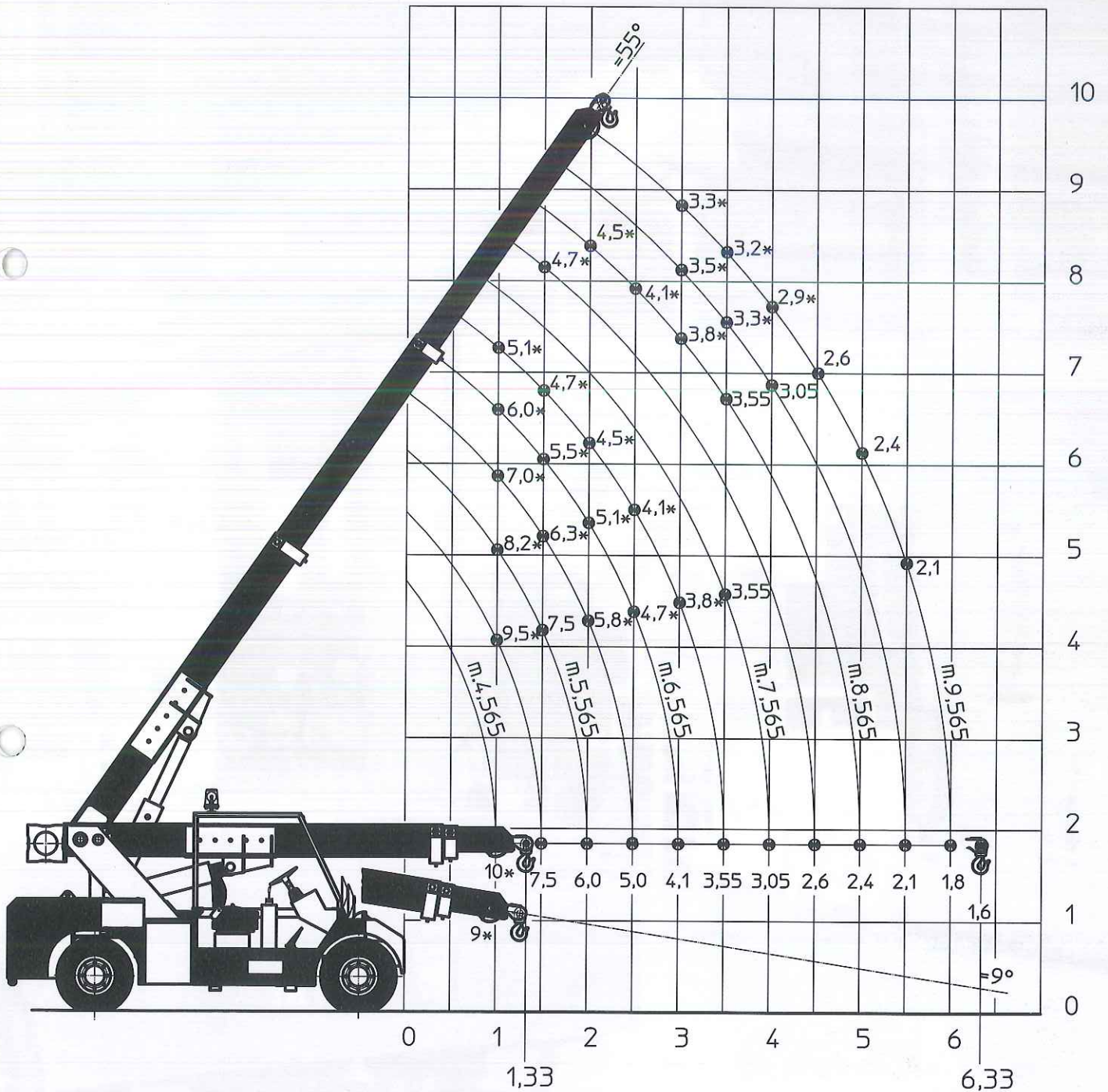
TECHNISCHE DATEN



Rahmen:	Kastenkonstruktion aus hochwertigen Spezialstahl. Speziell dafür konstruiert und gefertigt von ORMIG.
Motor:	Gleichstrom-Elektromotor. Leistung 24 kW, max, Drehmoment 500 Nm, mit elektronischer Funktions-Kontrolle
Achsen:	Antrieb erfolgt durch starre Vorderachse, Lenkung durch Pendelgelenk-Hinterachse.
Reifen:	8,25 - R 15, 18 PR Zwillingbereifung auf Vorderachse und einfach auf Hinterachse.
Lenkung:	Servolenkung mit Hydraulikpumpe und speziellen Hydraulikzylinder. Max. Wenderadius 4,40 m aussen.
Bremsen:	Nach EU-Richtlinien. Hydraulische Betriebsbremse (Fußpedal) mit Wirkung auf die Vorderachse. Mechanische Park- und Notbremse (mit Feder) wirkt ebenfalls auf die Vorderräder und kann hydraulisch durch Steuerung am Führerplatz gelöst werden.
Fahrerstand:	Ist ausgerüstet mit einer übersichtlichen Anordnung von Armaturen und Bedingungelementen sowie einem ergonomischen Fahrersitz und Fahrerschutz.
Elektrische Anlage:	Betriebsspannung 80 V Gleichstrom, Bleiakku bestehend aus 40 Elementen mit einer Kapazität von 1000 Ah. (Betriebsverfügbarkeit ca. Studen).
Ausleger:	Gefertigt aus Spezialstahl und über Träger mit Hinterseite des Hauptrahmens verbunden. Der Ausleger besteht aus einem Basiselement (hydraulisch verstellbar) und zwei Verlängerungen die man hydraulisch aus und einfahren kann. An der Auslegerspitze befindet sich ein fix montierter Lasthaken.
Hydraulikanlage:	Ölföderung durch eine Elektropumpe mit 16,8 kW Leistung mit elektronischer Funktions - Kontrolle. Tankinhalt: 85 Liter.
Servicemotor:	Gleichstrom - Elektromotor, Leistung, 5 kW mit Funktions - Kontrolle durch das Elektroniksystem.
Überlasteinrichtung:	Elektronisch gesteuerte Blockierung gegen Überlastung.
Betriebssicherheit:	Der Kran ist ausgeführt, damit er den Richtlinien der EU entspricht und mit der Kennzeichnung "CE" versehen.
Strassenzulassung:	Der Kran ist zugelassen gemäß Ministerialerlaß von 14/06/85 als selbstfahrende Arbeitsmaschine.
Gewicht:	Gesamtgewicht 10.200 kg Vorderachse 3.400 kg Hinterachse 6.800 kg
Sonderausrüstung:	<ul style="list-style-type: none">• Fahrerkabine komplett mit Scheibenwischer• Seilwinde mit Lasthaken, Hubseil, Hubendschalter und Steuerung• Zusatzausleger• Reserverad• Batterieladegerät integriert• Gabeln

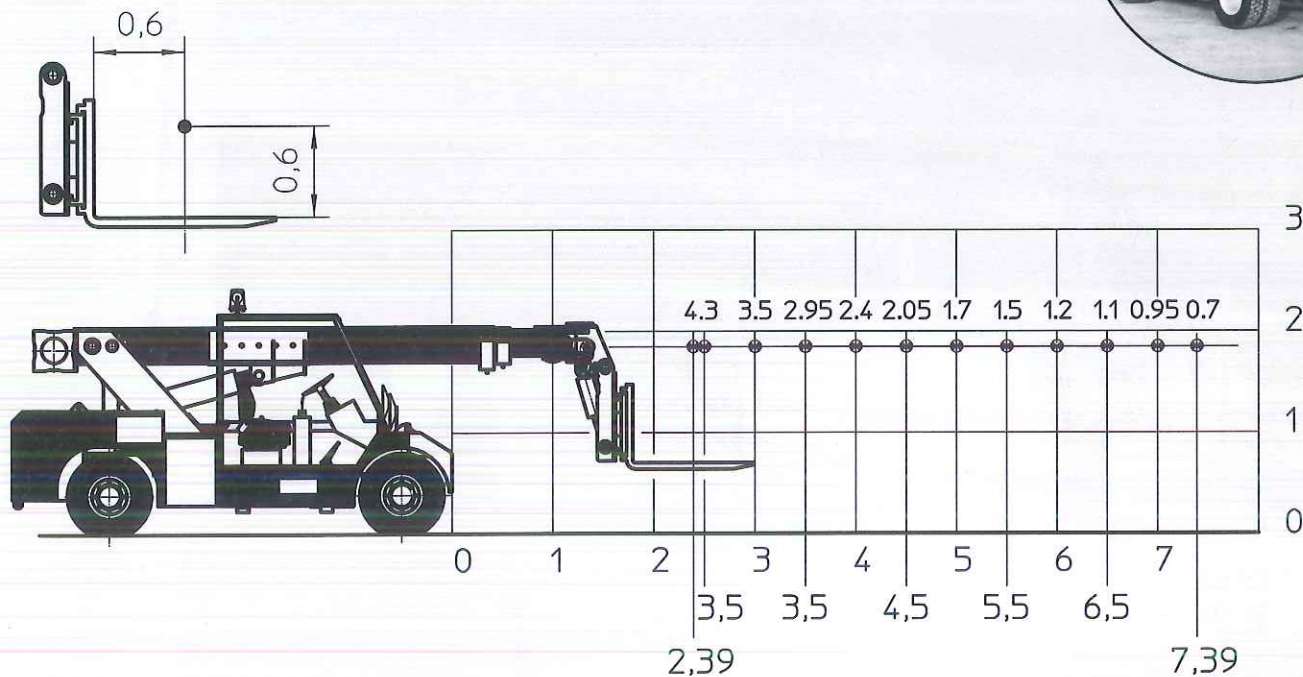
Din 15019.2 Tabella portata di sollevamento (ton)

Lifting capacity chart (tonnes)
Hublasttabelle (tonnen)

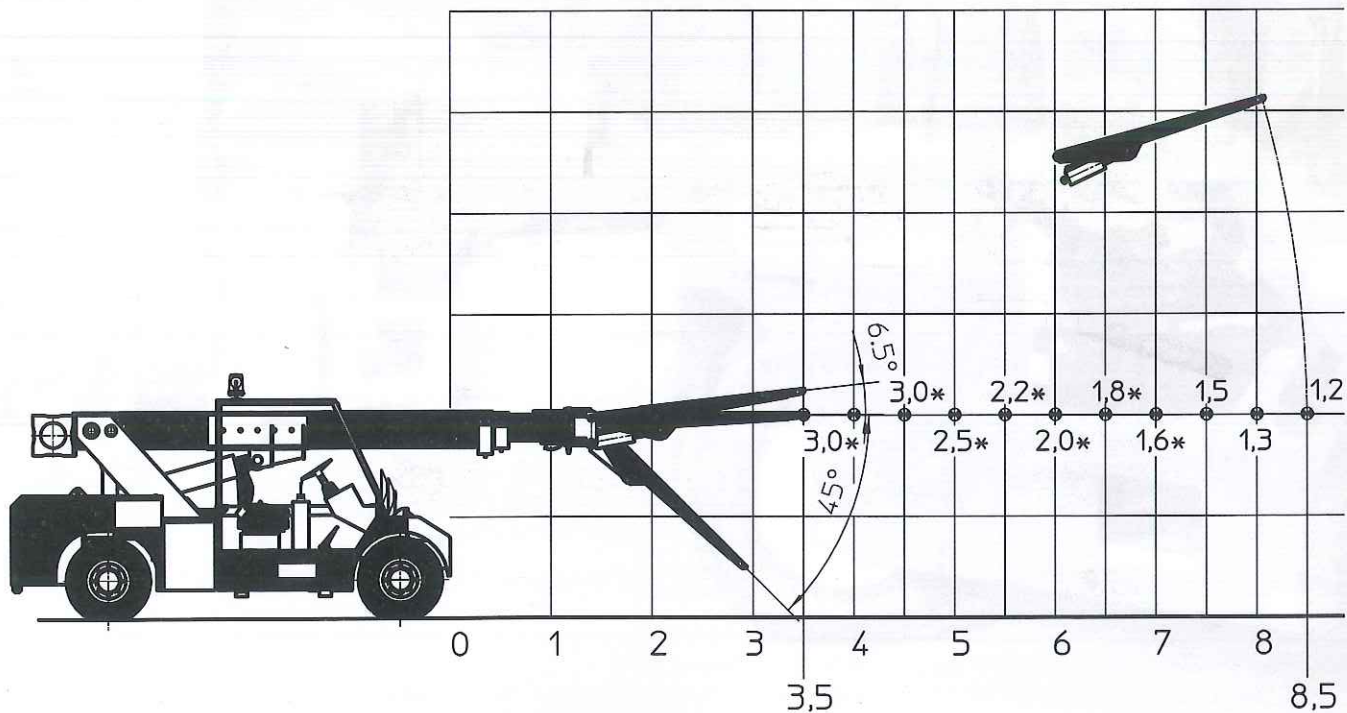


* Portate determinate da fattori diversi dal ribaltamento
 * Capacities determined by factors other than tipping load
 * Das Kippmoment wird auch noch von anderen Faktoren als von der zu hebenden Last bestimmt

Lifting capacity Chart with forks (tonnes)
 Traglasten mit Gabeln (tonnen)



Lifting capacity Chart with fly-jib (tonnes)
 Traglasten mit Hydraulischespitze (tonnen)



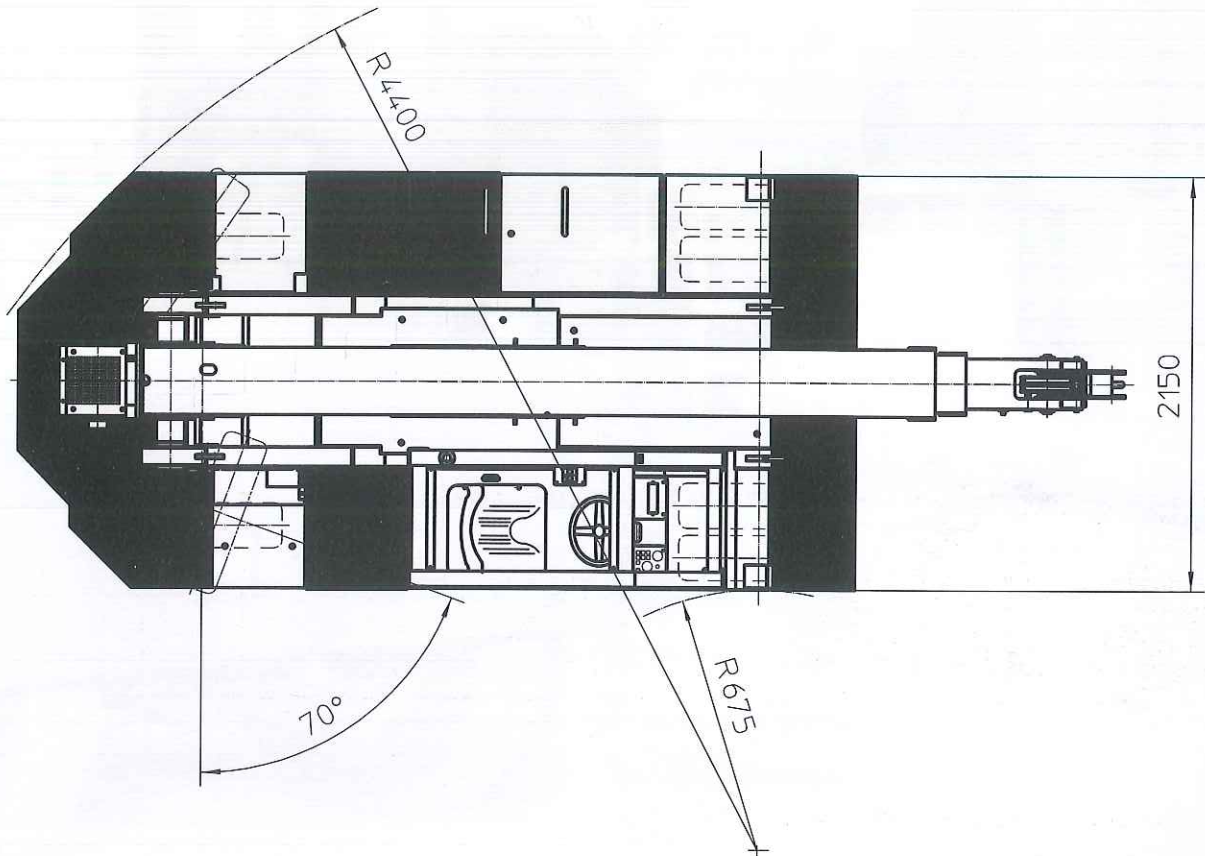
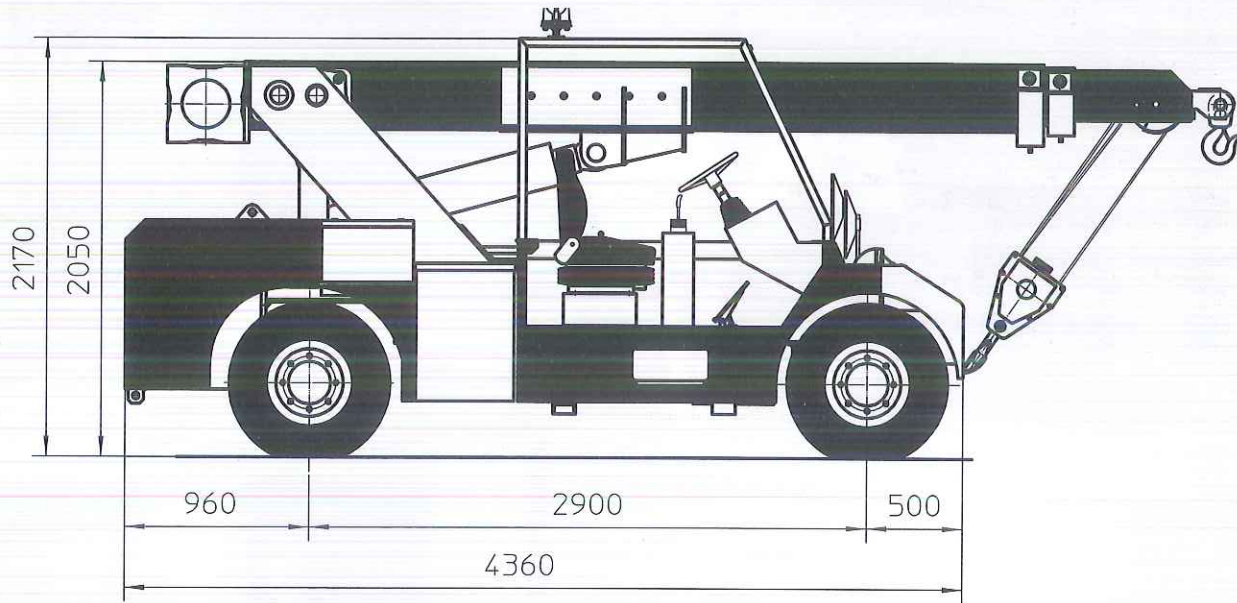
* Portate determinate da fattori diversi dal ribaltamento

* Capacities determined by factors other than tipping load

* Das Kippmoment wird auch noch von anderen Faktoren als von der zu hebenden Last bestimmt

Dimensioni Generali

General Dimensions
Hauptabmessungen





TEL. (+39) 0143 80051 r.a.
 TELEFAX (+39) 0143 86568
 E-mail: mktg@ormigspa.com
 E-mail: sales@ormigspa.com
www.ormig.com - www.pickandcarry.com

ORMIG S.p.A.
 PIAZZALE ORMIG
 P.O. BOX 63
 15076 OVADA (AL)
 ITALY