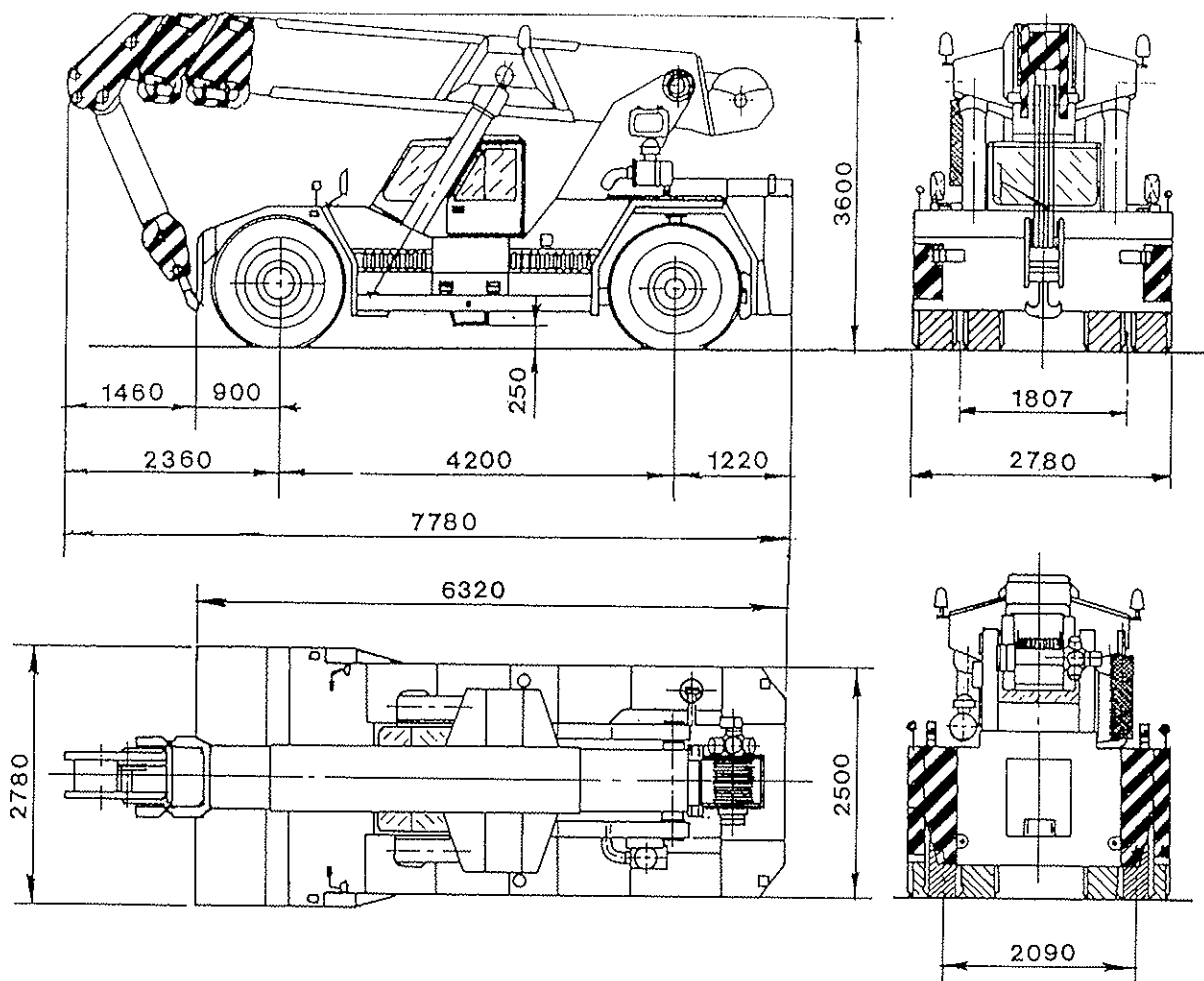


# DIMENSIONI

MACCHINA OPERATRICE SEMOVENTE  
ECCEZIONALE GRU: BELOTTI B36/2\*



## PESI

		3 stadi
Peso totale	Kg.	34000
Peso asse anteriore	Kg.	13400
Peso asse posteriore	Kg.	20600

# PRESTAZIONI



22 t-MAX.

