



F 168 I



F 168 I **AUTOGRU
SEMOVENTE**

FRENI di servizio del tipo pneumatico su tutte le ruote con azionamento a pedale, a due circuiti indipendenti; **di soccorso e stazionamento** meccanico con comando manuale del tipo a molla agente pneumaticamente su tutte le ruote.

IMPIANTO IDRAULICO con 3 pompe di alimentazione, gruppi di distribuzione, cilindri di sollevamento braccio, cilindri di sfilamento braccio, motore idraulico di azionamento argano, comando servosterzo, valvole di controllo di pressione e di sicurezza, serbatoio olio da lt. 200 circa, pressione massima di esercizio 210 bar.

IMPIANTO ELETTRICO alimentato da 2 batterie da 12 V in serie; fari anteriori, luci posteriori, girofaro, fano di lavoro omologato.

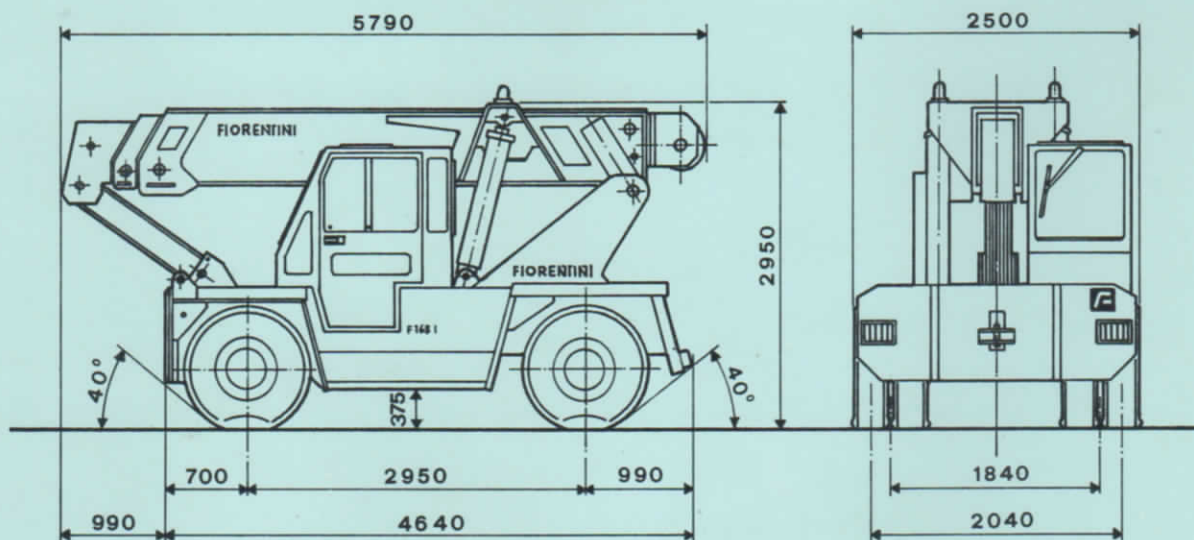
IMPIANTO PNEUMATICO compressore, valvole di sicurezza, serbatoio, presa esterna.

STERZO servoassistito idraulicamente agente sull'asse posteriore, due cilindri contrapposti.

CABINA di manovra ampiamente dimensionata; vi sono alloggiati tutti i comandi della gru.



Dimensioni



Pesi

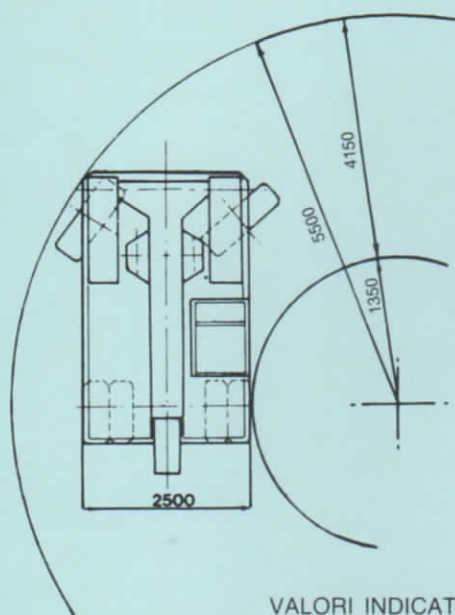
Peso della macchina in ordine di marcia	kg 18.000
peso sull'assale anteriore	kg 7.500
peso sull'assale posteriore	kg 10.500
peso bozzello	KG 130

Velocità di trasferimento

Marcia avanti
e retromarcia

	Rapporto power-shift	Velocità e Km/h
I	3,94	6,7
II	2,00	12,7
III	0,7	33

RAGGIO DI CURVATURA ESTERNA

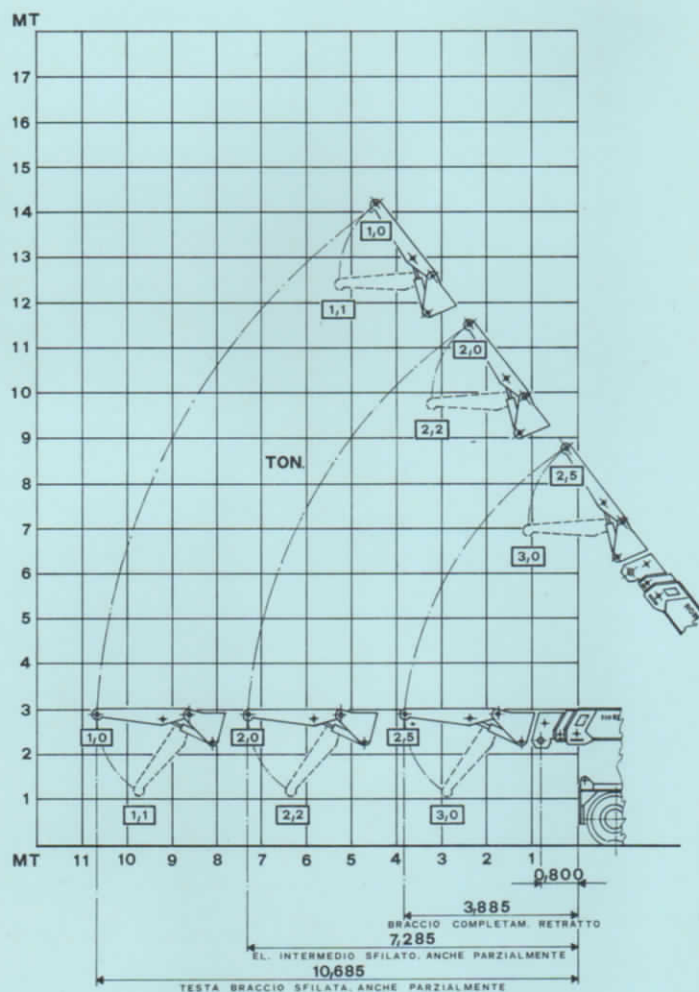


VALORI INDICATIVI

Caratteristiche funzionali

Argano	Diametro di avvolgimento del tamburo	mm. 302
	Larghezza del tamburo	mm. 300
	Diametro della fune	mm. 12
	Capacità di avvolgimento su 4 strati	m. 105
	Tiro massima in diretta (I.S.P.E.S.L.)	Kg. 1875
	Velocità media della fune	m/min. 70
	Tempo di estrazione e rientro braccio	sec. 40
	Tempo di sollevamento ed abbassamento braccio	sec. 25

Le gru NUOVA FIORENTINI Mod. F. 168 I sono equipaggiate con tutti i dispositivi di sicurezza previsti dalla Legge Italiana e sono munite di certificato I.S.P.E.S.L., di certificato di omologazione rilasciato dal Ministero dei Trasporti - D.G.M.C.T.C.





7, V. Filippo Fiorentini 00159 ROMA
Tel. 06/430051-2-3-4 Telex 620423 FIORE I
Telefax 06/432530