



# ORMIG



**ELECTRIC**

**5,5 tmE**

**ORMIG S.p.A.**

PIAZZALE ORMIG  
P.O. BOX 63  
15076 OVADA (AL)  
ITALY

TEL. (+39) 0143 80051 r.a.  
TELEFAX (+39) 0143 86568  
E-mail: [mktg@ormigspa.com](mailto:mktg@ormigspa.com)  
E-mail: [sales@ormigspa.com](mailto:sales@ormigspa.com)  
[www.ormig.com](http://www.ormig.com)  
[www.pickandcarry.com](http://www.pickandcarry.com)

# CARATTERISTICHE TECNICHE



**Telaio** Struttura in tubolari a sezione rettangolare. Progettato e costruito dalla ORMIG con acciaio ad alta qualità.



**Motore** Motore: Elettrico a c.c., potenza 10 kW, coppia massima erogabile 140 Nm. Controllo delle funzioni tramite unità elettronica. Carica batterie separato.



**Assali** Anteriore motore, rigido. Posteriore sterzante, oscillante al centro.



**Pneumatici** 7,00 - R15, IC70, gemellati su asse anteriore e semplici su asse posteriore.



**Sterzo** Sistema costituito da pompa idraulica, idrosterzo e cilindro idraulico a stelo passante; raggio max di ingombro fascia esterna 3 m.



**Freni** Conformi alla normativa CEE. Freno di servizio con azionamento idraulico agente sulle ruote anteriori, con comando a pedale. Freno di stazionamento e di emergenza meccanico a molla agente sulle ruote anteriori, sbloccabile idraulicamente con comando azionabile da posto di guida.



**Posto di guida** Cruscotto completo di strumentazione, comandi e volante, con sedile ergonomico e protezione conducente.



**Impianto elettrico** Tensione di esercizio 80 V c.c. tramite accumulatore al piombo con capacità di 420 Ah (autonomia circa 8 ore) costituito da 40 elementi.



**Braccio** Realizzato in lamiera ad alta resistenza, collegato al telaio tramite le spalle di sostegno posteriori. Il braccio consiste in un elemento di base e di due prolunghe a sfilo oleodinamico mediante cilindri a doppio effetto. Brandeggio ottenuto tramite cilindro a doppio effetto. Gancio fisso in testa al braccio.



**Impianto idraulico e servizi** Alimentazione da una elettropompa ad una sezione, motore elettrico a c.c., potenza 10 kW, per i comandi di brandeggio, sfilamento braccio, verricello. Controllo delle funzioni tramite unità elettronica. Capacità del serbatoio litri 90.



**Dispositivo di controllo del carico** Elettronico di tipo attivo con blocco delle funzioni che incrementano le situazioni di pericolo al raggiungimento del carico nominale.



**Norme di sicurezza** L'autogru è dotata di tutti i dispositivi di sicurezza previsti dalle vigenti disposizioni in materia. E' conforme alle disposizioni della direttiva 2006/42/CE "Direttiva Macchine" e alla norma EN 13000. Strutture conformi alla norma EN 13001. Dichiarazione di conformità CE.

**Omologazione stradale** L'autogru è omologata come macchina operatrice eccezionale secondo il D.L n° 285 del 30/04/92 ed il D.M. del 14/06/85.

**Pesi** Peso Totale 7.100 kg  
Asse Anteriore 2.250 kg  
Asse posteriore 4.850 kg

**Applicazioni a richiesta**

- Cabina di guida completa di tergicristalli
- Argano con gancio, fune, fine corsa e comando
- Braccetti speciali
- Ruota di scorta
- Carica batteria a bordo

# TECHNICAL FEATURES

<b>Frame</b>	Rectangular pipes structure. Projected and manufactured by Ormig from high quality steel.
<b>Motor</b>	Electric at c.c. - 10 kW power; max torque supply 140 Nm. Electronic system for operating controls. Battery charge equipment (separated).
<b>Axles</b>	Front rigid driving axle. Steering rear axle with central swing.
<b>Tyres</b>	7.00 - R15, IC70 double tyres at front axle and single at rear axle.
<b>Steering</b>	Equipped with an hydraulic pump, hydraulic steering and hydraulic cylinder with going-through stem. Max. outer turning circle radius 3 m.
<b>Brakes</b>	In compliance with EEC regulations. Hydraulically operated service brake acting at front wheels, with foot pedal control. Spring type mechanical parking and emergency brake, acting at front wheels. Hydraulic release is provided with control from driving cab.
<b>Driving place</b>	Dashboard with full instrumentation, controls and steering-wheel, with ergonomic seat and driver protection.
<b>Electric system</b>	Operating voltage 80 V c.c. by means of lead-acid accumulator with 420 Ah capacity (about 8 hours ability) formed by 40 elements.
<b>Boom</b>	Fabricated from plate at high strength. It is connected to the frame by means of the rear supporting parts. The boom is formed by a base section and two extensions at hydraulic extraction through double-action cylinders. Fix hook at boom top.
<b>Hydraulic system and services</b>	Feeding by an electro-pump at one section, electric motor at c.c. 10 kW power; for boom derricking, extraction, winch. Electronic system for operating controls. Tank capacity 90 litres.
<b>Safe load device</b>	Electronic safe load device, active type, providing cut out of the controls which can cause dangerous conditions when the rated load is reached.
<b>Safety regulations</b>	The crane is equipped with all safety devices as per regulations in force. It complies with the requirements of Directive 2006/42/CE "Machine Directive" and to the EN 13000. Structure according to regulations EN 13001. Declaration of Conformity CE.

**Road certification** The crane can be certified for travelling on road.

**Weight** Total weight 7.100 Kg  
Front axle 2.250 Kg  
Rear axle 4.850 Kg

**Equipment on request**

- Driving cab, complete with windshield wiper
- Winch with hook, rope end of stroke and control
- Special fly-jibs
- Spare wheel
- Battery charge on the crane



5,5 tmE **ORMIG**



**Fahrgestell** Rohrstruktur mit Rechteckquerschnitt. Entworfen und gebaut von ORMIG mit hochqualitativen Stahl.



**Motor** GS-Motor; Leistung 10 KW, max. Drehmoment 140 Nm.  
Funktionskontrolle über elektronisches Instrument.  
Separates Batterieladegerät.



**Achsen** vorne, starre Antriebsachse. hinten, Lenkachse, im Zentrum schwingend.



**Reifen** 7,00 - R15, IC70, Zwillingsreifen an der Vorderachse oder einfache Bereifung an der Hinterachse.



**Lenkung** Lenkanlage, bestehend aus Hydraulikpumpe, Hydrolenkung und Hydraulikzylinder mit durchgehender Kolbenstange, max. Außenradius des Arbeitsbereichs 3 m.



**Bremsen** gemäß EWG-Richtlinie. Hydraulisch betriebene Betriebsbremse mit Einwirkung auf die Vorderräder und Fußschaltung. Feststellbremse und mechanische Federnotbremse mit Einwirkung auf die Vorderräder; hydraulisch freischaltbar vom Fahrerplatz.



**Fahrerplatz** Armaturenbrett mit Instrumentenausstattung, Steuerungen und Lenkrad, ergonomischer Sitz und Fahrerschutz.



**Elektroanlage** Betriebsspannung 80 VCC, 420 Ah-Bleiakkumulator (Autonomie zirka 8 Stunden), bestehend aus 40 Elementen.



**Ausleger** aus widerstandsfähigem Blech, verbunden mit dem Fahrgestell mithilfe von rückwärtigen Stützwiderlagern. Der Ausleger besteht aus einem Grundelement und zwei Verlängerungen, die mithilfe von doppelwirkenden, öldynamischen Zylindern ausgezogen werden können. Die Schwenkung erfolgt über einen doppelwirkenden Zylinder. Fixer Haken an der Auslegerspitze.



**Hydraulikanlage und Betriebsmittel** Versorgung über eine Elektropumpe mit einem Querschnitt, GS-Motor; Leistung 10 KW, für die Steuerung der Auslegerschwenkung, des Auslegerauszugs und der Winde. Funktionskontrolle über elektronisches Instrument. Fassungsvermögen des Behälters: 90 Liter.



**Lastkontrollvorrichtung** Elektronisch geschaltete Vorrichtung mit Sperre der Funktionen, die Gefahrsituationen erhöhen.



**Sicherheitsbestimmungen** Der Autokran ist mit allen vorgesehenen Sicherheitsvorrichtungen in der einschlägigen Bestimmungen ausgerüstet, entspricht den Bestimmungen der Richtlinie 2006/42/CE "Maschinen-Richtlinie" und Richtlinie EN 13000. Strukturen in Übereinstimmung mit EN 13001.  
Konformitätsbescheinigung CE.

**Zulassung zum Straßenverkehr** Der Kran wurde laut italienischem Gesetzeserlass Nr. 285 vom 30.04.92 und Ministerialerlass vom 14.06.85 als Sonderarbeitsmaschine zugelassen.

**Gewichtsangaben** Gesamtgewicht: 7.100 kg  
Vorderachse: 2.250 kg  
Hinterachse: 4.850 kg

**Ausrüstungen auf Anfrage**

- Fahrerkabine komplett mit Scheibenwischer
- Winde mit Haken, Seil, Endschalter und Steuerung
- Kleine Spezialausleger
- Reserverad
- Batterieladegerät auf der Maschine

# CARACTERISTIQUES TECHNIQUES

<b>Châssis</b>	Structure en tubulaire à section rectangulaire. Projeté et construit par ORMIG, utilisant un acier d'haute qualité.
<b>Moteur</b>	Electrique, en courant continue, puissance 10 kW, couple maximum fourni 140 Nm. Contrôle des fonctions par unité électronique. Chargeur des batteries séparé.
<b>Essieux</b>	Avant moteur, rigide. Arrière tournant, oscillant au centre.
<b>Pneus</b>	7,00 - R15, IC70, jumelés sur l'essieu avant et simples sur l'essieu arrière.
<b>Direction</b>	Système constitué de pompe hydraulique, direction hydrostatique et vérin hydraulique à tige traversante ; rayon max. d'encombrement de la bande extérieure 3 m.
<b>Freins</b>	Conformes aux normes CEE. Frein de service à actionnement hydraulique, agissant sur les roues de l'essieu avant, avec commande à pédale. Frein de stationnement et de secours mécanique à ressort, agissant sur les roues avant, avec déblocage hydraulique par commande actionnable depuis le poste de conduite.
<b>Poste de conduite</b>	Tableau de bord portant les instruments, les commandes et le volant, avec siège ergonomique et protection du chauffeur.
<b>Installation électrique</b>	Tension d'exercice 80 V en c.c. au moyen d'accumulateur au plomb de capacité 420 Ah (autonomie environ 8 heures), constitué de 40 éléments.
<b>Flèche</b>	Construit en tôle d'acier de haute résistance, relié au châssis par le moyen des épaules de support arrière. La flèche se compose d'un élément de base et de deux rallonges à déploiement oléodynamique par des vérins à double effet. Le balancement se fait par le moyen d'un vérin à double effet. Crochet fixe sur la tête de la flèche.
<b>Installation hydraulique et vérins</b>	Alimentés par une pompe électrique à une section, moteur électrique en c.c., puissance 10 kW, pour les commandes de balancement et déploiement de la flèche et du treuil. Contrôle des fonctions par unité électronique. Capacité du réservoir : 90 litres.
<b>Dispositif de contrôle d'état de charge</b>	Electronique de type actif, avec blocage des fonctions qui augmentent les situations de danger, à la réalisation de la charge nominale.

**Normes de sécurité** La grue est équipée de tous les dispositifs de sécurité prévus par les dispositions applicables en vigueur. Elle satisfait aux consignes de la Directive 2006/42/CE "Directive Machines" et aux dispositions EN 13000.

Les structures sont en conformité avec les règles EN 13001.

Déclaration de Conformité CE.

**Homologation routière** La grue est homologuée conformément au D.M. du 14/06/85 comme Machine de Travail à libre circulation.

**Poids** Poids Total: 7.100 kg  
Essieu avant: 2.250 kg  
Essieu arrière: 4.850 kg

**Applications sur demande**

- Cabine de conduite douée d'essuie-glaces
- Treuil avec crochet, câble, fins de course et commande
- Fléchettes spéciales
- Roue de secours
- Chargeur des batteries à bord



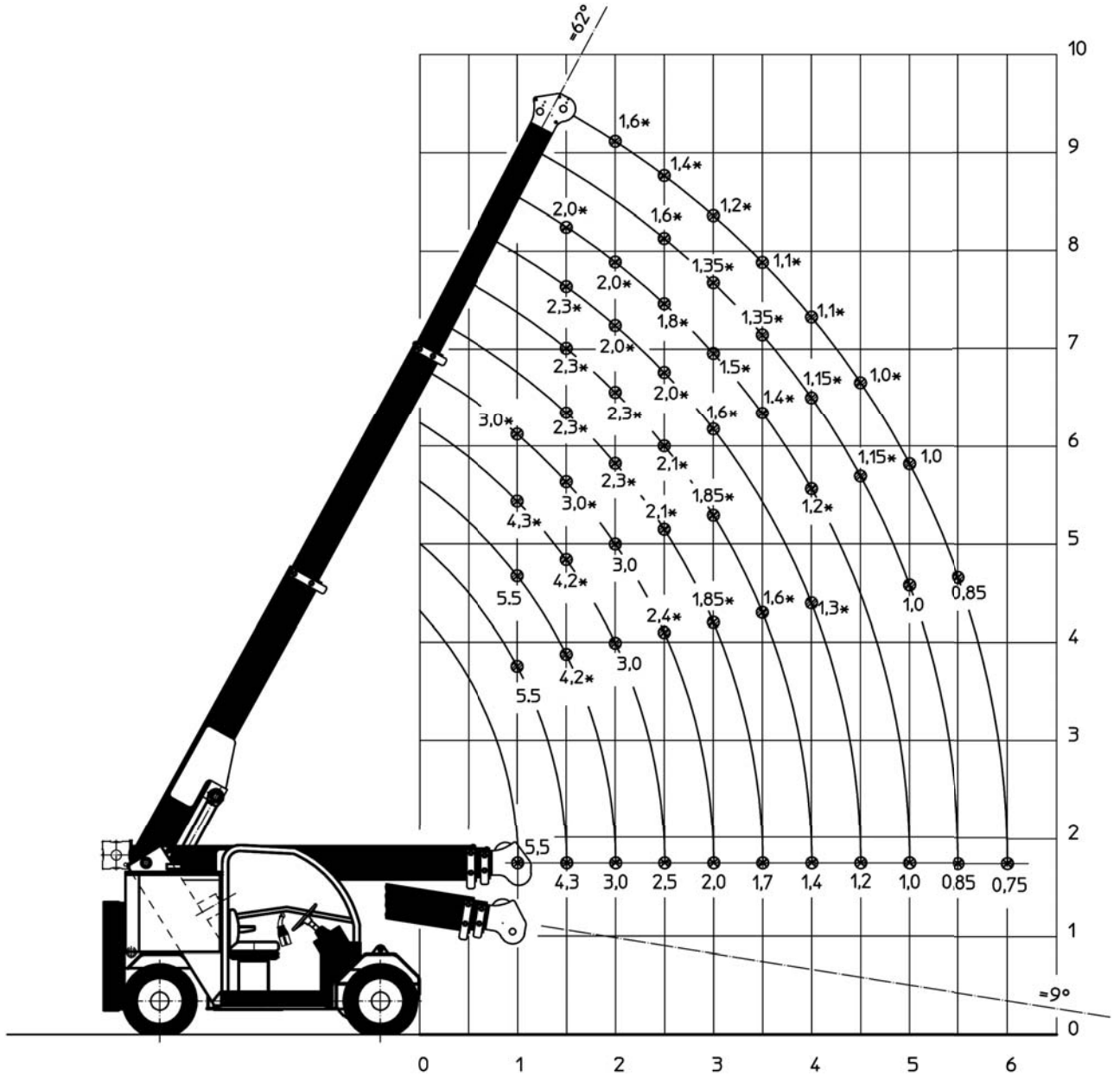
5,5 tmE **ORMIG**

# Din 15019.2 Tabella portata di sollevamento (ton)

Lifting capacity chart (tonnes)

Hublasttabelle (tonnen)

Tableau de charge (tonnes)



\* Portate determinate da fattori diversi dal ribaltamento

\* Capacities determined by factors other than tipping load

\* Das Kippmoment wird auch noch von anderen Faktoren als von der zu Hebened Last bestimmt

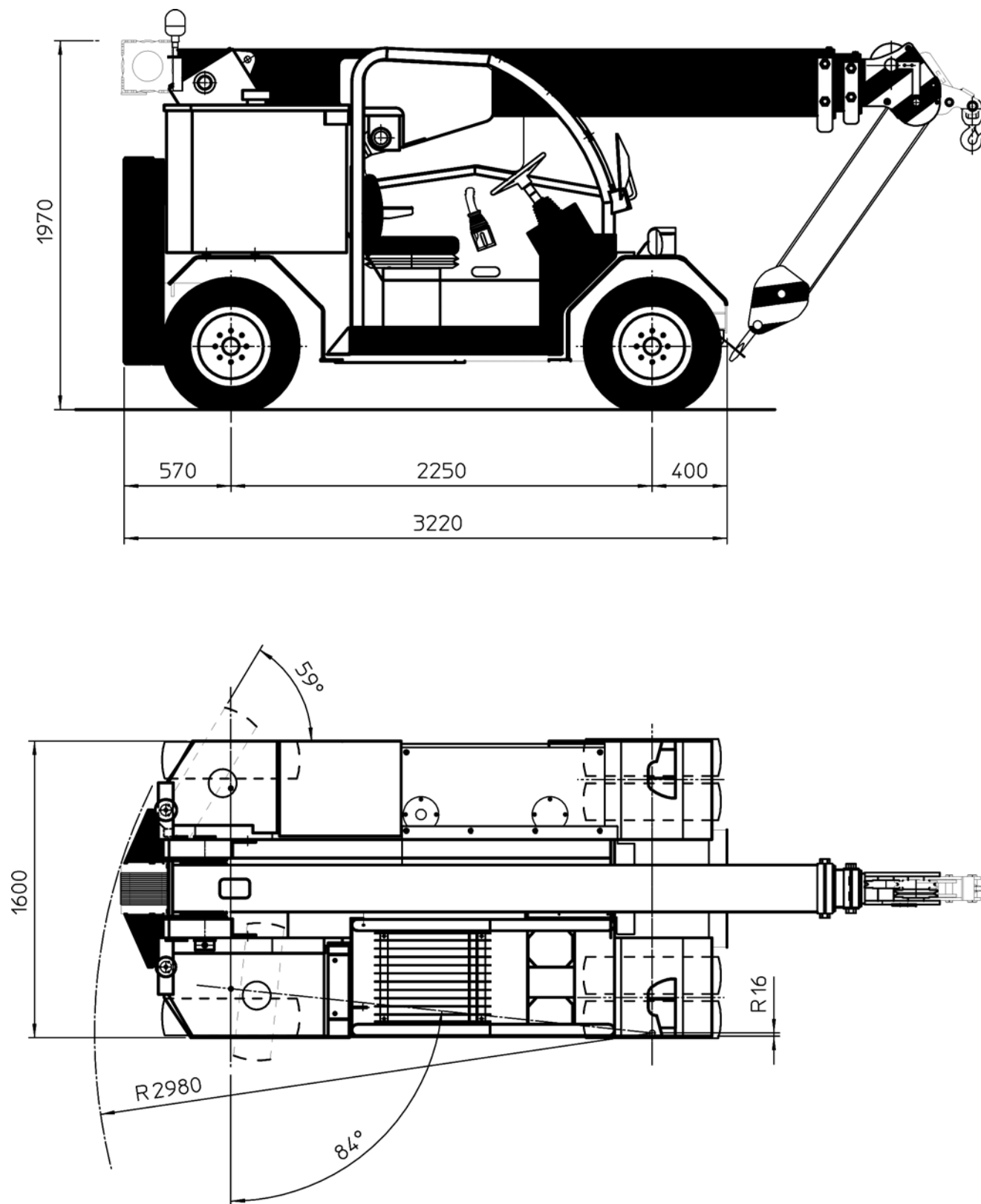
\* Charges déterminées par des facteurs autres que le basculement

## Dimensioni Generali

General Dimensions

Hauptabmessungen

Dimensions générales



La ORMIG si riserva il diritto di apportare qualsiasi modifica o miglioria senza preavviso né responsabilità.  
It's ORMIG right to amend or improve the specification without notice and responsibility.  
ORMIG behält sich das Recht vor, Änderungen ohne Vorankündigung und Verantwortung durchzuführen.  
ORMIG se réserve le droit d'apporter n'importe quel changement ou amélioration sans préavis et responsabilité.

5,5 tmE **ORMIG**



TEL. (+39) 0143 80051 r.a.  
 TELEFAX (+39) 0143 86568  
 E-mail: mktg@ormigspa.com  
 E-mail: sales@ormigspa.com  
 www.ormig.com - www.pickandcarry.com

ORMIG S.p.A.  
 PIAZZALE ORMIG  
 P.O. BOX 63  
 15076 OVADA (AL)  
 ITALY