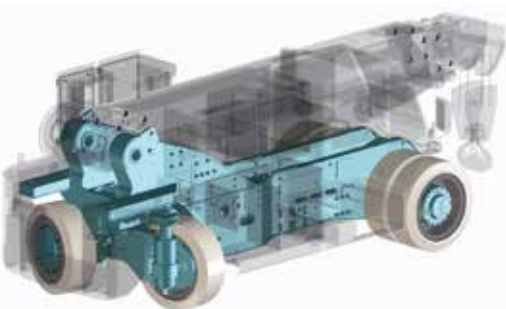
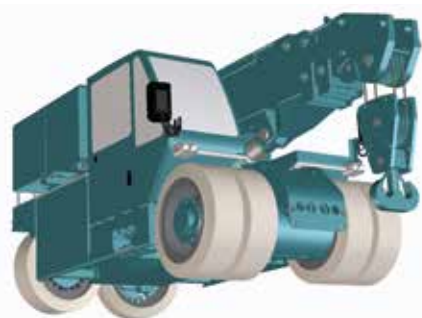
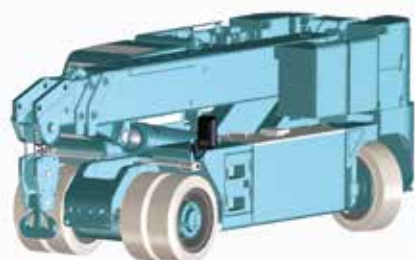


indoor Electric

ORMIG

40 iE



Portata 40t

Lifting capacity
Capacité de levage
Tragfähigkeit

Ingombro ridotto 2,20m x 2,39m

Short overall dimensions
Encombrement réduit
Kleine Einbaumasse

Peso 21t

Weight
Poids
Gewicht

Stabilità assicurata da quattro punti di appoggio

Four contact points assure stability
Stabilité Assurée par 4 points d'appui
Stabilitätssicherheit durch 4 stützpunkte



TEL. +39 030 99 70 501
E-mail: info@ikran.eu
www.ikran.eu

IKRAN S.r.l.
Via Donatori di Sangue, 42
25020 San Paolo (BS)

indoor Electric 40 iE



Portata a 1 m dallo scudo

Lifting capacity at 1 m from front plate
Capacité de levage à 1 m de la plaque avant
Tragfähigkeit: 1 m vor dem Kran

DIN 40t

Trazione

Drive / Traction / Antriebe

Anteriore / Front / Avant / Front

Motore elettrico

Electric motor
Moteur électrique
Elektro-Fahrmotor

2 da 20 kW

Motore impianto idraulico/servizi

Hydraulic and services motor
Moteur hydraulique et services
E-Motor Hydraulik, Servicemotor

34 kW

Alimentazione

Power source
Alimentation
Batteriekaazität

96 Volt 1395 Ah

Altezza braccio

Boom height
Hauteur de la flèche
Auslegerhöhe

13 m

Sbraccio utile

Working outreach
Rayon de travail
Auslegerlänge vor dem Kran

8,5 m

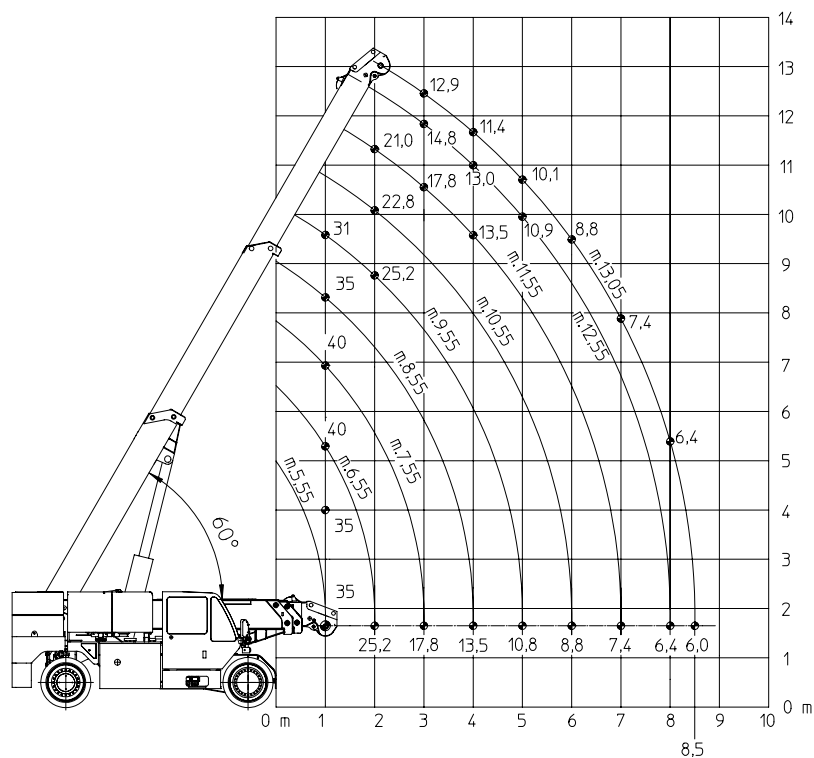
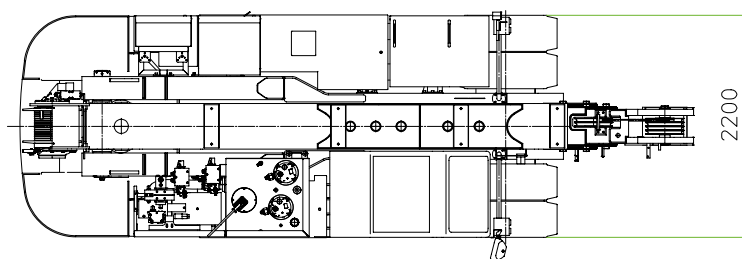
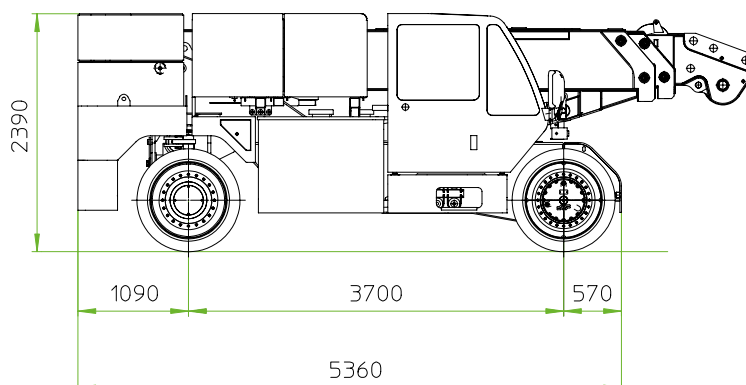
Omologazione Stradale

Road certification
Homologation routière
Straßenzulassung

Peso macchina base

Weight
Poids
Gewicht

21 t



TEL. +39 030 99 70 501
E-mail: info@ikran.eu
www.ikran.eu

IKRAN S.r.l.
Via Donatori di Sangue, 42
25020 San Paolo (BS)