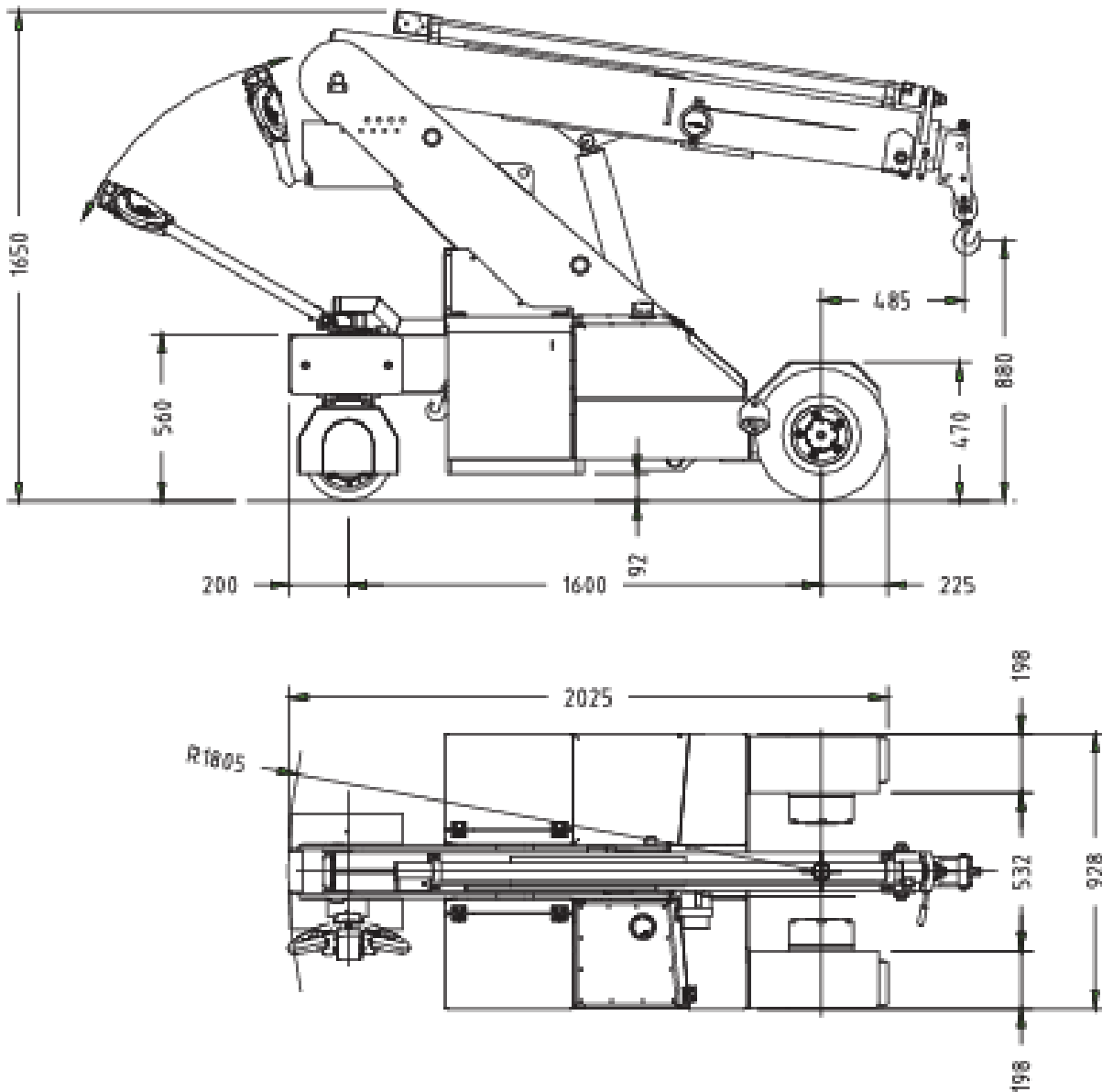




AUTOGRU SEMOVENTE / PICK & CARRY G20

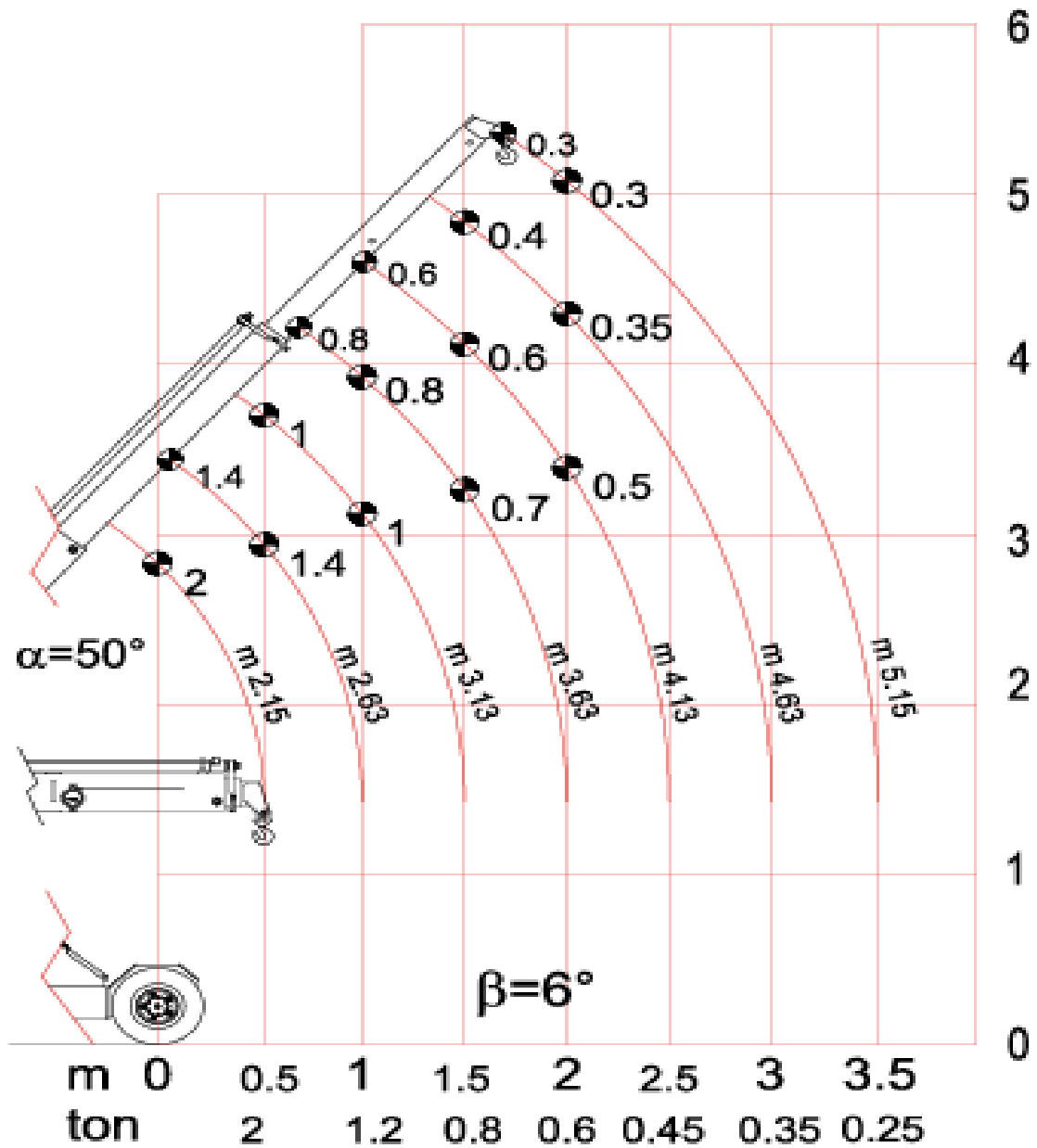
Via Donatori di Sangue, 40/42
25020 San Paolo (BS) - Italy

Tel: +39 030 99 70 501
Email: info@ikran.eu



Via Donatori di Sangue, 40/42
25020 San Paolo (BS) - Italy

Tel: +39 030 99 70 501
Email: info@ikran.eu





SPECIFICHE TECNICHE G20 TECHNICAL SPECIFICATION G20

Portata massima / Max capacity 2.000 kg

Dimensioni telaio (Lu x La x H) / Chassis dimensions (L x W x H) 2.025 mm x 928 mm x 1.650 mm

Raggio di sterzata / Steering radius 1.800 mm

Peso gru (circa) / Weight (about) 2.000 kg

Braccio telescopico braccio base, 1 prolunga idraulica, 1 prolunga manuale / **Telescopic boom** box boom, 1 section hydraulic, 1 section manual

Tipo di sterzata 180° su ponte posteriore a mezzo timone / **Steering** 180° on rear axle by helm

Gomme 1 posteriore e 2 anteriori super elastiche 18x7x8 / **Tyres** 1 solid rear, 2 solid front

Tipo di trazione trasmissione motoruota elettrica comandata da controllo elettronico / **Drive system** electric motor wheel controlled by electronic controller

Freni elettromagnetico su asse posteriore (anteriori optional) / **Brakes** electromagnetic on rear axles (front brakes optional)

Versione elettrica / Electrical option standard

Motori trazione / Drive Motors 2 kW – 24V

Batterie / Power surce 24V - 320 Ah

Equipaggiamento di serie limitatore di carico elettronico con display, valvola di blocco, controllo elettronico sollevamento comandato da roller proporzionali su timone, allarme di retromarcia, sicurezza su timone “belly”, faretto di lavoro, lampeggiante, fungo di emergenza. / **Standard equipment** digital safe load indicator with display ,shut-off valve, electronic controller for lift system proportional “roller” on helm - controlled, reversing alarm, work light, flash-light, emergency button.

Optional gancio supplementare, falconcino, argano idraulico, gomme antitraccia, radio comando, altri su richiesta. / **Optional equipment** searcher hook, jib, full winch system, low marking tyres, radio remote control, other on demand.