

M 060

MINI GRU PICK AND CARRY
PICK AND CARRY MINI CRANE
MINI KRANE PICK AND CARRY



BG LIFT





BG LIFT, divisione "Gru compatte" di Brennero Gru, solida realtà produttiva nel settore del sollevamento. BG LIFT è un brand leader estremamente propositivo e fortemente focalizzato verso l'innovazione tecnologica e il design distintivo.

BG LIFT, A Brennero Gru "Compact Crane" Division, solid Production Reality of the Lifting Branch.
BG LIFT is a leader Brand, Extremely Positive, ambitious and deeply focused on technologic innovation and Peculiar Design.

BG LIFT, Abteilung für "kompakte Kräne" von Brennero Gru, solide Produktgesellschaft im Kran - Sektor.
BG LIFT, ist ein Leader-Brand und extrem Ausschau-haltend für Innovation in der Technologie und Design.

BG LIFT



ADVINCERE.COM

M 060



M 060

M 060 a Baby Design and Engineering Masterpiece.

The "Pick and Carry" mini crane provided with (50°) rotation.

Extremely compact and ergonomic. Designed by BG LIFT Team to confer agility, robustness and to be used in narrow spaces and access.

Perfect for indoor and outdoor use.

The restrained weight allows the crane to operate on the base floor of upper levels, totally in compliance with the regulations.

Operativity:

- Boom 50° rotation (as well with Jib)
- Thermic and electric motor always keeping the machine dimensions unchanged
- 500 Kg winch
- Extendable crawler
- Double speed crawler
- Exchangeable equipment system
- Men platform for translations
- Carried by 3.5T vehicles.

M 060. Ein Meisterstück von Ingenieur und Designer.

Der Mini Kran Pick and Carry mit einer Rotation von 50 Grad ausgestattet. Extrem Kompakt und Ergonomisch, Entwickelt vom Team BG LIFT Um Beweglichkeit und Gebrauch in engen Räumen zu ermöglichen.

Ideal für Aussen und Innen.

Das geringe Gewicht ermöglicht auch auf allen Stockwerken und Dachgeschoss zu arbeiten, unter Berücksichtigung der gegebenen Normen.

Betrieb - Funktion:

- Rotation bis 50 Grad des Armes (auch mit JIB)
- Verbrennungsmotor sowie Elektromotor im Motorraum
- Seilwinde bis 500KG
- Gleitschienen/Rollschienen in der Breite verstellbar
- Fahrgestell mit zweifacher Geschwindigkeit
- Ausstattung auswechselbar
- Trittbrett für Personen zur Bedienung
- Transportfähig bis 3.5 tonnen.

Power:

- 320 KG Load capacity at 4,25mt height, with boom in vertical position.

Technologies:

Electric Engine Always Allowed.

2.2 Kw Three Phases Electric Engine, 220v inverter controlled.

50° Rotation.

The rotation allows precise and delicate positioning of the load.

Fully Hydraulic Extensions.

The two completely hydraulic extensions, mounted inside the boom, allow the sequential exit of the extensions, reducing the obstructions.

Exchangeable System.

The equipment exchangeability confer to the machine further employment possibilities.

Hubleistung:

- 320 kg bei 4,25 m und vertikal ausgefahrenen Arm.

Technologie:

Electric Engine Always Allowed.

2,2 Kw/220V Dreiphasen-Elektromotor mit Inverter.

50° Rotation.

Die Rotation ermöglicht ein exaktes positionieren der Hebelast.

Fully Hydraulic Extensions.

Der Arm hat einen 2 fach-Aushub und benötigt geringen Platz.

Exchangeable System.

Die austauschbare Plattform ermöglicht einen flexiblen Einsatz.

BG LIFT



M 060



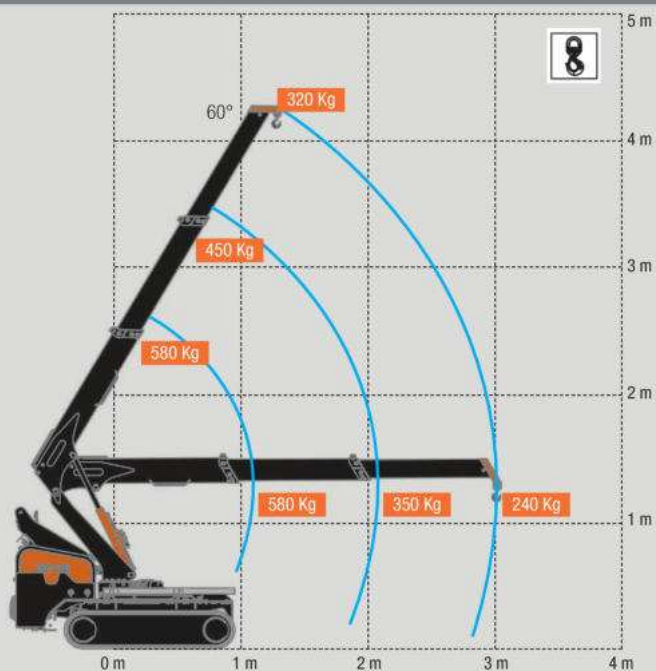
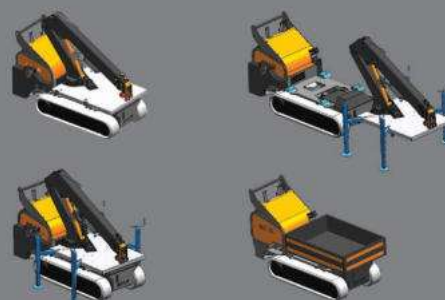
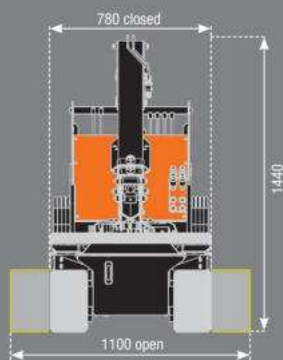
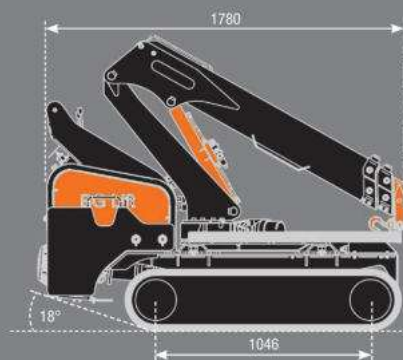
SPECIFICHE TECNICHE / TECHNICAL SPECIFICATIONS / TECHNISCHE MERKMALE

	Carico massimo gru Max capacity Traglast	580 Kg / 1,3 m
	Raggio massimo di lavoro Max outreach Maximaler Arbeitsradius	3,01 m
	Altezza massima del braccio Max hook height Maximale Höhe des Armes	4,25 m
	Angolo di rotazione Slewing angle Schwenkbereich	25° + 25°
	Argano (optional) Winch (optional) Seilwinde (optional)	Tiro in diretta / First layer pull / Traglast 1-strangig Lunghezza fune / Rope length / Seillänge Velocità in tiro diretto / Speed in direct pull / Geschwindigkeit bei 1-Strang-Betrieb
	Limitatore di carico Stability control Lastmomentbegrenzer	Elettroidraulico Electrohydraulic Elektrohydraulische
	Trazione carro cingolato Crawler Crane Traction Antrieb des Raupenkrans	Trasmissione / Transmission / Antrieb Riduttore Epicycloidale / Moto-reducer / Planetengetriebe 301 / min 150 bar 0 - 2 Km / h 20° 0,25 Kg / cm ²

	Peso degli elementi Weights Gewichte	Gru standard / Standard crane / Standard krane Motore elettrico / Electric motor / Elektromotor Argano / Winch / Seilwinde	720 + 200 Kg ballast 30 Kg 28 Kg
	Motore benzina Petrol engine Benzinmotor	Marca / Brand / Marke Modello / Model / Typ Potenza max / Max power / Max Leistung Coppia max / Max torque / Maximale Drehmoment Capacità serbatoio / Tank capacity / Tankinhalt	Honda GX390 8,7 kw / 11,7 Hp 26,5 Nm 6 l
	OPTIONAL	<ul style="list-style-type: none"> • Radiocomando Scanreco • Argano idraulico da 500 Kg • Ganci Ribassati • Fari di lavoro • Motore elettrico trifase 2,2 Kw 220 V con inverter • Cingoli antitraçcia • Rampe di carico • Olio Idraulico biodegradabile. 	<ul style="list-style-type: none"> • Radio remote control Scanreco • 500 Kg hydraulic winch • Lowered Hook Connections • Working Lights • Three Phases Electric Engine 2,2 Kw/220 V • No marking rubber pads • Loading ramps • Green Oil. • Fernsteuerung Scanreco • Hydraulische Seilwinde Traglast max. 500 Kg • Fixhaken mit Schwannenhals • Arbeitsscheinwerfer • 2,2 kw/220V Dreiphasen-Elektromotor mit Inverter • Non-Marking Gummiketten • Verladerrampen • Biologisch abbaubares Hydrauliköl.
	DOTAZIONI STANDARD / STANDARD EQUIPMENT	<ul style="list-style-type: none"> • Rotazione (50°) • Carro allargabile • Predisposizione per argano • Avanzamento cingolo a 2 velocità • Gru a 2 velocità • Acceleratore dei giri motore • N° 2 attacchi per il sollevamento • Limitatore di carico elettroidraulico • Cilindri colore Arancio • Gru colore nero RAL 9005. 	<ul style="list-style-type: none"> • 50° Crane rotation • Extensible crawler • Predisposition for winch installation • Two Speed Crawler Translation • Two Speed Crane • Engine Rpm increment • N° 2 Lifting Connections • Electrohydraulic Limiting Device • Crane color orange • Crawler Color Black RAL 9005. • 50° Rotation • Erweiterbar Fahrwerk • Vorbereitung für Winde • zweistufige Geschwindigkeit der Gleiträder • zweistufige Geschwindigkeit des Krans • Beschleuniger für Drehzahl • 2 Befestigungspunkte für das Heben der Lasten • Elektrohydraulische Abregelung bei Überlastung • Farbe des Zylindren orange • Farbe des Krans Schwarz RAL 9005.

Technical data can be modified without prior notice





M 060. Un piccolo capolavoro di ingegneria e design. La mini gru Pick & Carry dotata di rotazione 50°. Estremamente compatta ed ergonomica. Progettata dal Team BG LIFT per conferirle agilità e solidità nell'utilizzo in spazi ed accessi stretti. Ideale sia per uso indoor che outdoor. Il peso contenuto permette alla gru di lavorare sulle solette dei piani superiori nel pieno rispetto delle normative.

Operatività:

- Rotazione 50° del braccio (anche con Jib)
- Motore termico ed elettrico nello stesso ingombro macchina
- Verricello da 500 Kg
- Carro cingolato allargabile
- Carro con doppia velocità
- Attrezzatura intercambiabile
- Pedana porta uomo per traslazioni
- Trasportabile con veicolo patente B.

Potenza:

- 320 Kg di portata ad h 4,25 m, con braccio verticale.

Tecnologie:

Electric Engine Always Allowed.

Motore elettrico Trifase 2,2 kW con inverter 220 V.

50° Rotation.

La rotazione consente il posizionamento preciso e delicato dell'oggetto movimentato.

Fully Hydraulic Extensions.

I due sfilii completamente idraulici, montati all'interno del braccio consentono l'uscita in sequenza degli sfilii minimizzando gli ingombri.

Exchangeable System.

L'intercambiabilità del pianale conferisce alla macchina ulteriori possibilità d'impiego.